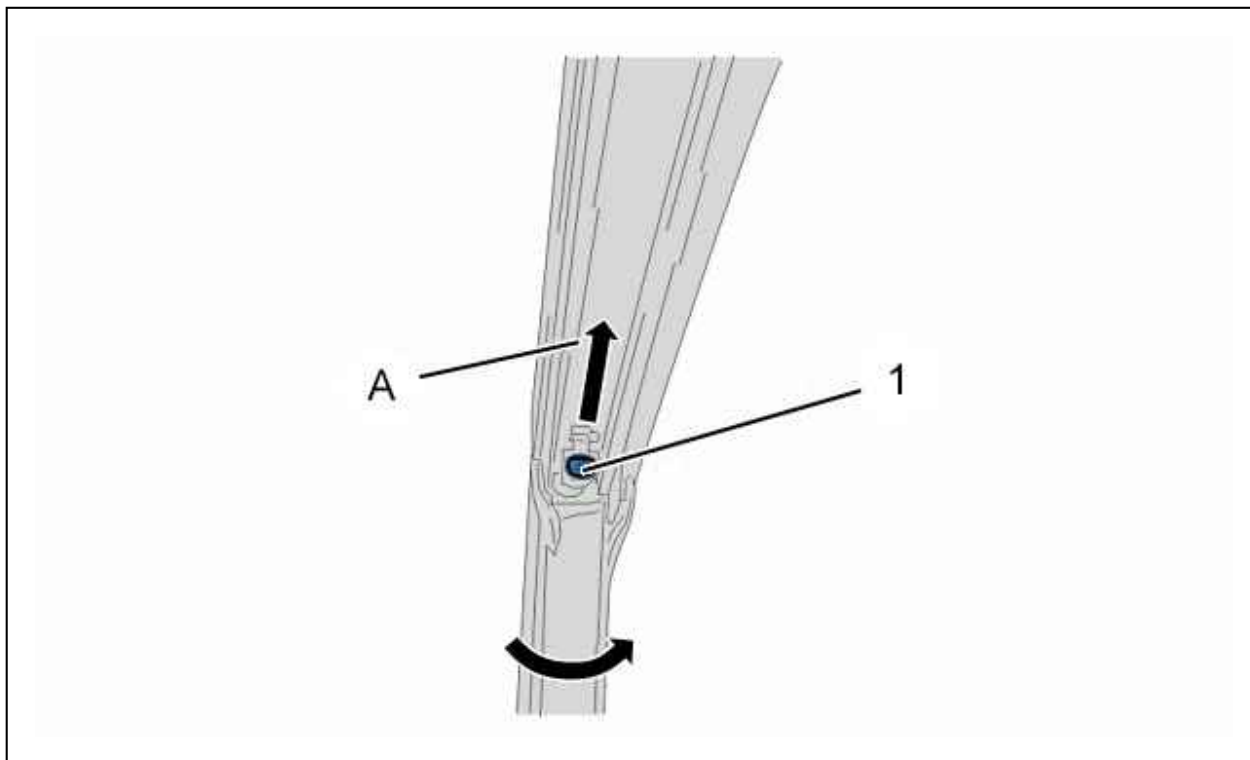


## 拆卸-安装：前角窗

### 1. 拆卸

拆卸：

- **前车门车窗** 
- 车门框架密封条



图：C5CK021D

降下电动车窗。

拆下电动车窗开关电机。

断开个接头 (/)。

拆卸：

- 固定 (1)
- 前车门固定车窗，将其沿 "A" 方向拉动，并从车门外侧将其向左转动以使其穿过导槽

### 2. 安装

将密封条安装到车窗玻璃导槽内。

重新安装：

- 车窗玻璃
- 固定 (1)

继续安装密封件。

按照拆卸相反的顺序操作。

**安装前门玻璃** .

检查其运转。

## 拆卸-安装：前门玻璃

### 1. 拆卸

打开车门.

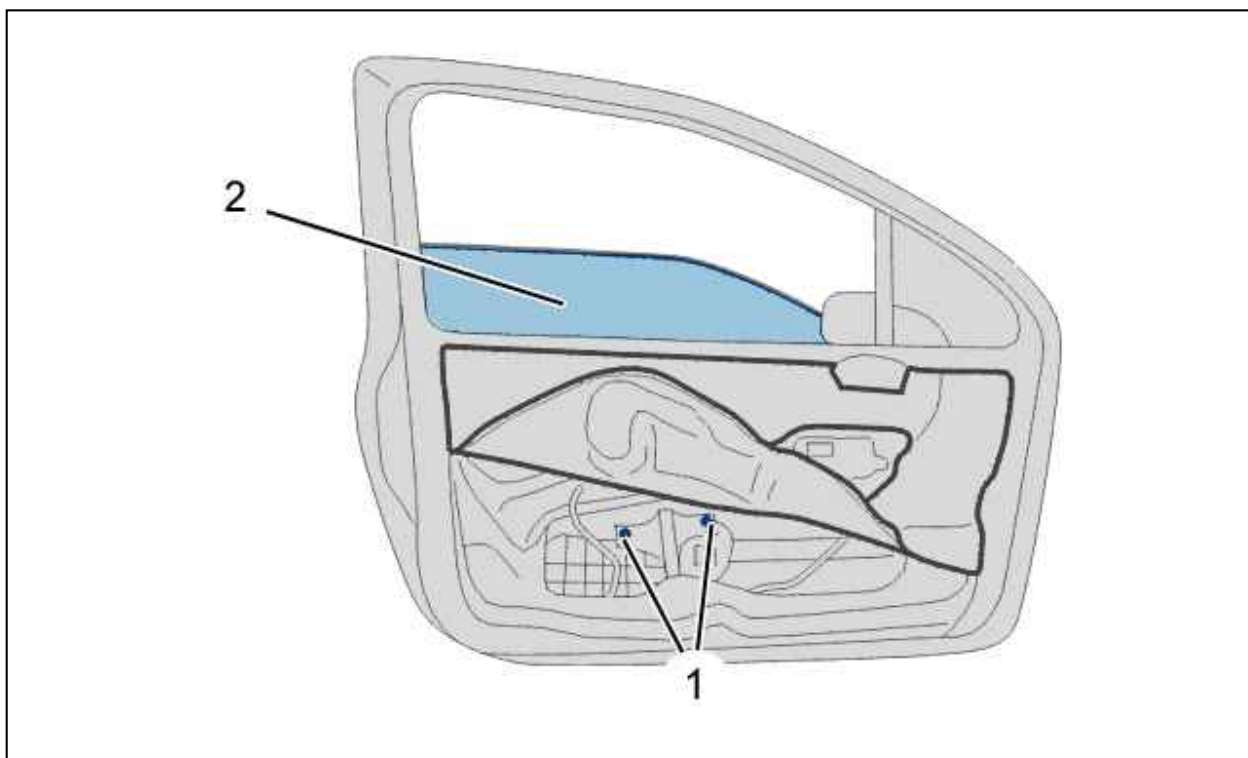
将玻璃完全降低.

拆卸：

- 车窗上的外部密封条
- 内部刮水密封条

使车窗升起到其行程的三分之一处.

**拆下前车门内板** .



图：C4CK07DD

给下部密封板脱胶.

拆下 2 个固定件(1).

将玻璃 (2) 从电动车窗中松脱，并在车门外侧从上取出.

### 2. 安装

**强制：**安装新的密封部件时不得将其折叠或磨损；注意保持车门面板接触表面的洁净；在密封板上预粘合的零件上安装滚轮；这些建议是防水、防尘或降噪所必须的.

按照拆卸相反的顺序操作.

**装回车门装饰板** .

## 拆卸-安装 : 后车门车窗

### 1. 拆卸

拆下玻璃槽密封件 .

拆下密封件(在底部处).

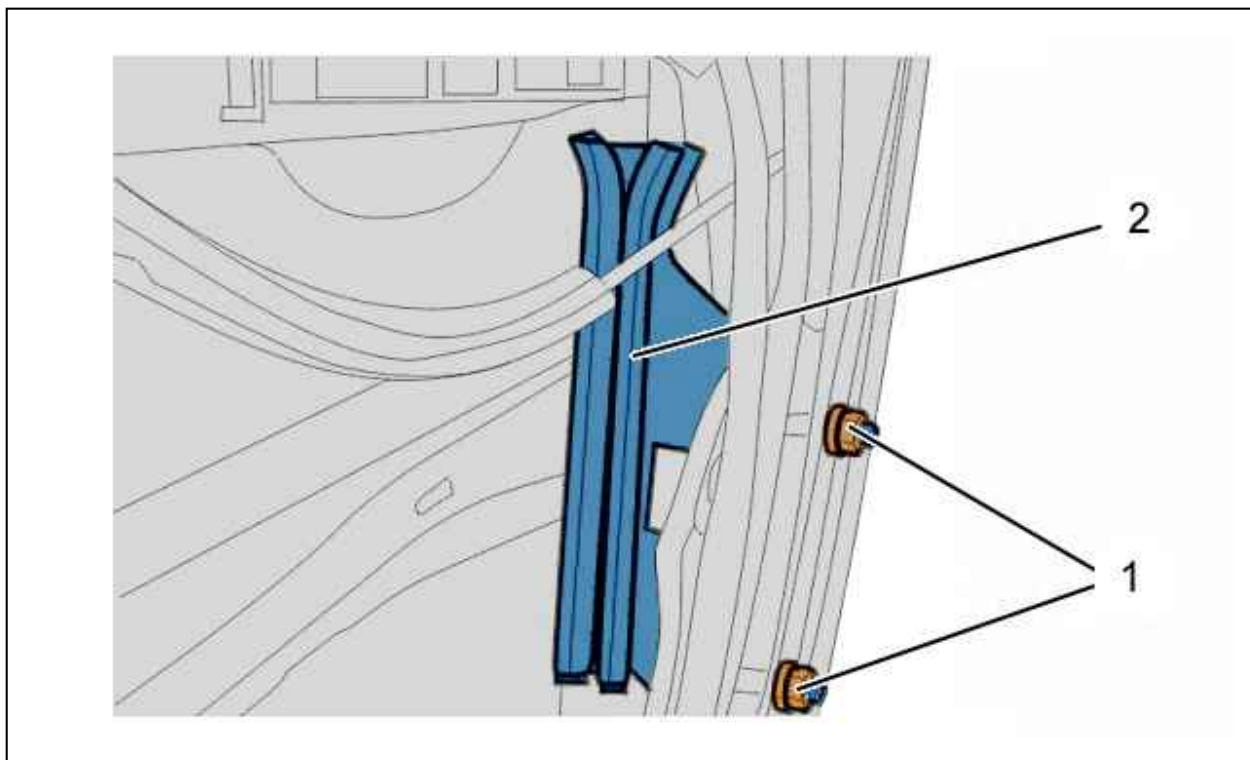
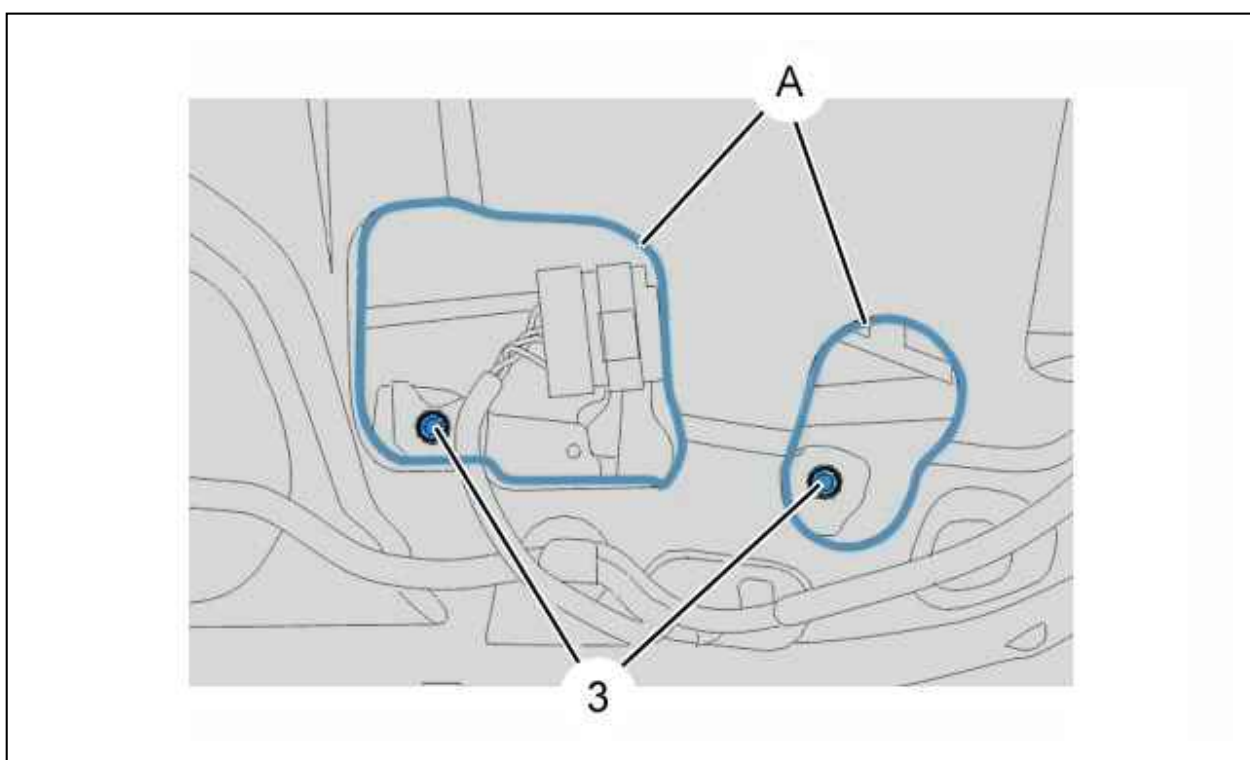


图 : C4CK24ND

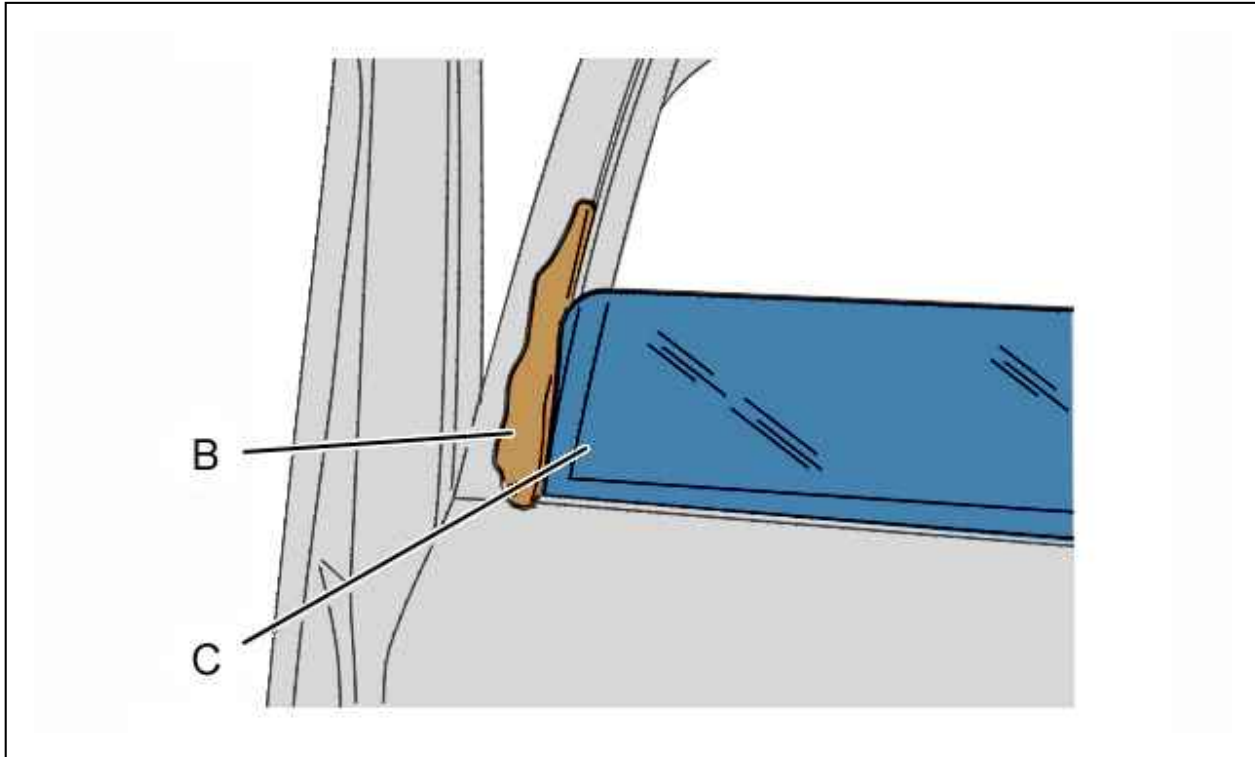
车窗玻璃槽固定件 (1).

车窗玻璃导槽 (2).



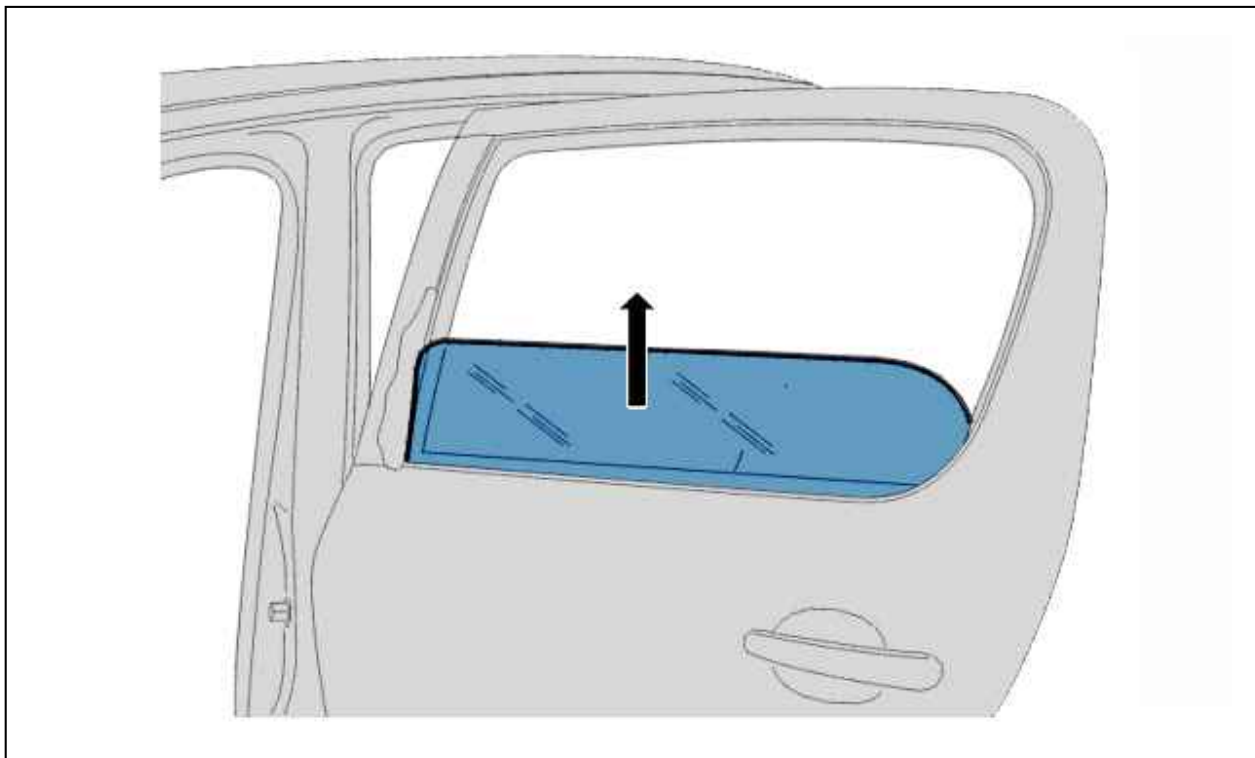
图：C4CK24PD

重新连接车窗开关。  
降下车窗直到车窗固定螺钉出现在开口 (A) 中。  
拆下车窗固定件 (3)。  
使用胶带将车窗玻璃固定在最高位置。  
将车窗升降机构降低到最低位置。  
将玻璃完全降低。



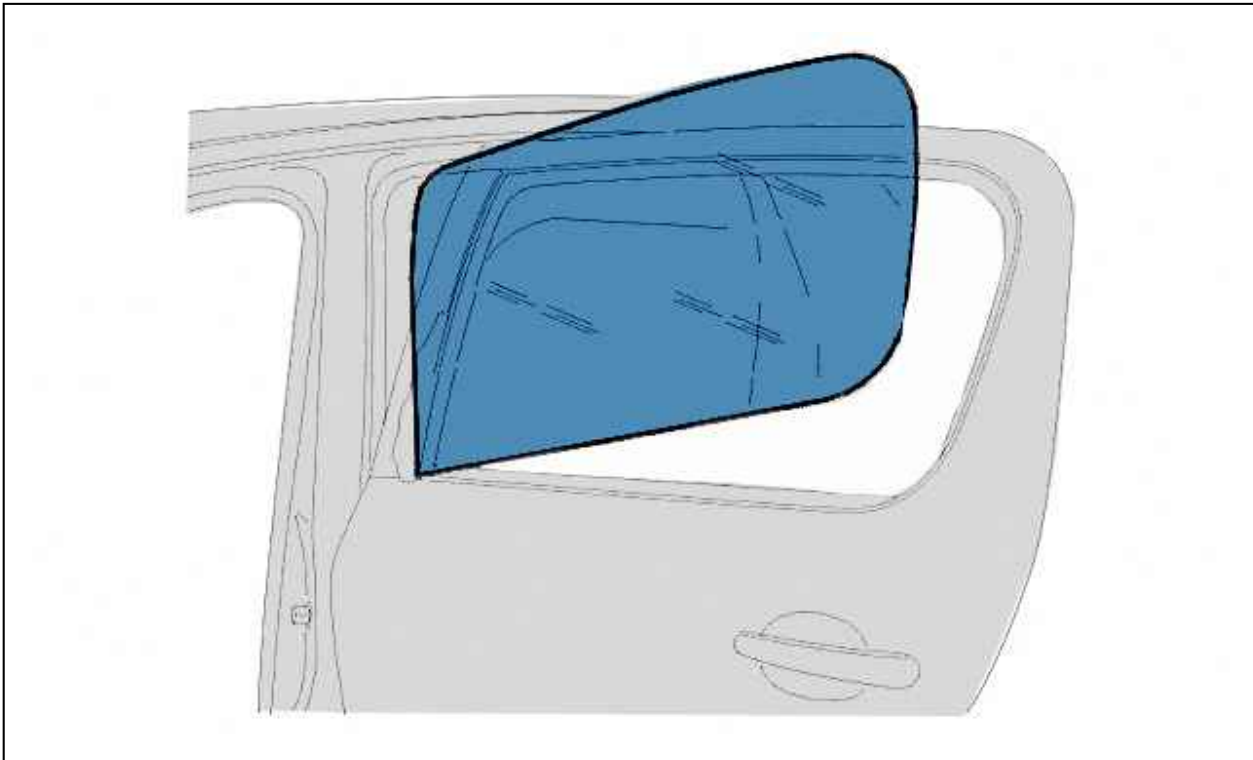
图：C4CK117D

在 (B) 处粘贴胶带。  
从车门外侧的 (C) 处开始拆卸车窗玻璃。



图：C4CK118D

缓慢向上拉动车窗玻璃。



图：C4CK11AD

拆下车窗 (/).

## 2. 安装

**强制：**安装新的密封部件时不得将其折叠或磨损；必须确保内部面板上的接触区非常清洁；用一个滚轮碾过凸缘部分以粘合；这些建议是防水、防尘或降噪所必须的。

按照拆卸相反的顺序操作。  
检查其运转。

## 拆卸-安装：车窗开关 (前门)

### 1. 拆卸

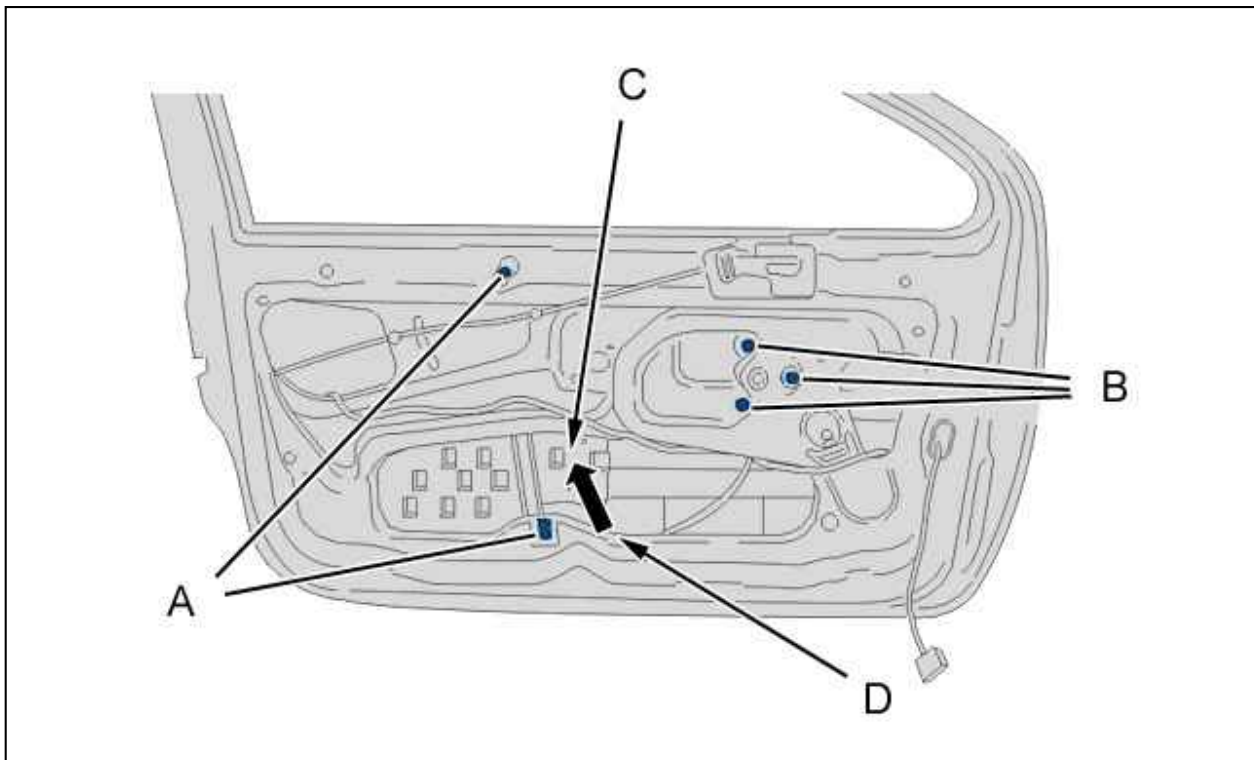
使玻璃降低到其行程的约三分之二处。

**拆下车门饰板衬垫 (1)**。

将防水膜顶部和底部拆开。

拆下 2 个车窗玻璃固定件。

升起车窗玻璃并用胶带将其固定在高位。



图：C4CK07ZD

将电动车窗开关按到最低位置。

将电动车窗机构的电机拆下。

断开电动车窗开关电机接头。

在钻出来之前偏移铆钉柱。

使用 10 毫米钻头钻掉铆钉(A)。

在钻掉铆钉时，对车门板采取保护措施。

将电动车窗机构分开(在(B)处)。

将电动车窗沿(C)方向拆下，并将其向内拉动。

拆下电动车窗开关，应通过开口(D)进行拆卸。

将残留在车窗开关上的铆钉杆钻掉。

使用吸尘器清洁车门底部，从而吸出铆钉废渣。

### 2. 安装

**强制：**安装新的密封部件时不得将其折叠或磨损；车门内板必须完全清洁；用一个滚轮碾过凸缘部分以粘合；这些建议是防水、防尘或降噪所必须的。

按照拆卸相反的顺序操作。

**装回车门装饰板 (1)**。

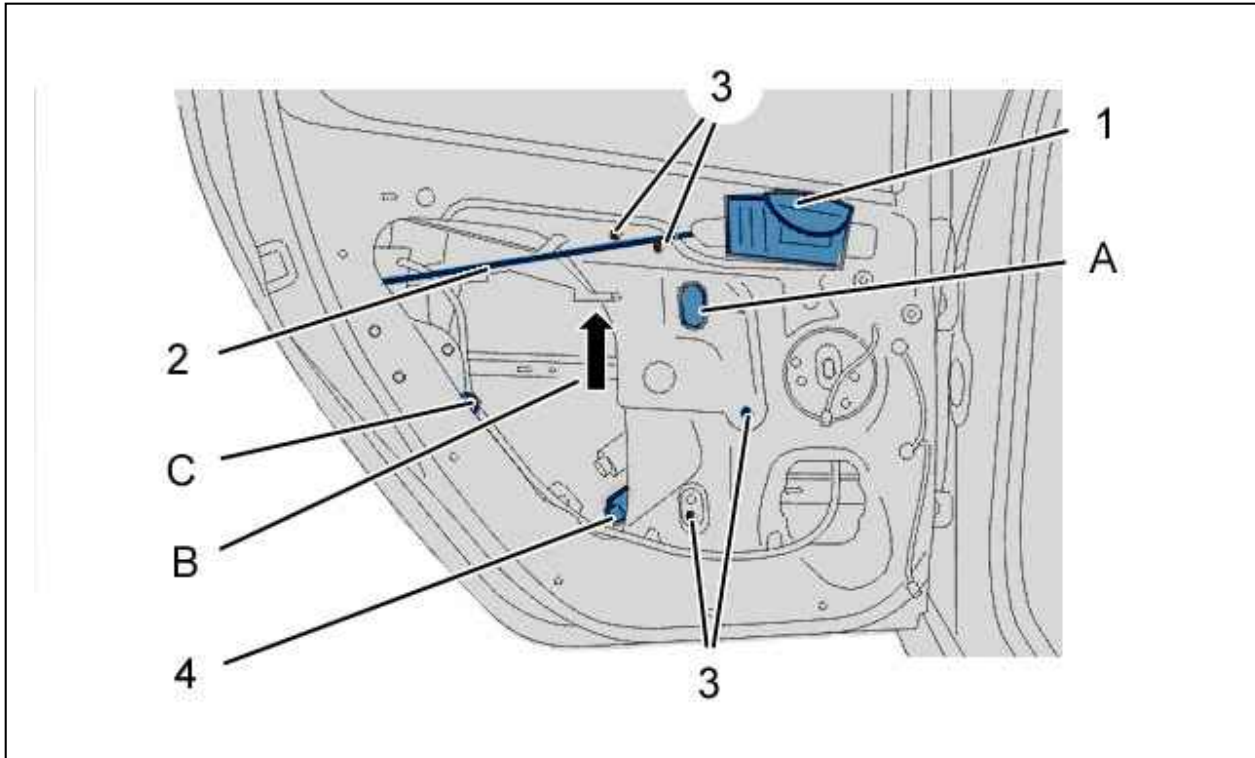
检查其运转。

## 拆卸-安装：车窗开关 (后门)

### 1. 拆卸

#### 后车门内饰件

拆卸：防水膜 (/).



图：C4CK11BD

将车窗玻璃升起，直到车窗玻璃固定螺栓出现在开口(A)内。

拆下 2 个车窗玻璃固定件。

使用胶带将车窗玻璃固定在最高位置。

将车窗升降机构降低到最低位置。

拆下车内开启控制手柄 (1)。

分开连杆 (2)。

在钻出来之前偏移铆钉柱。

使用 10 毫米钻头钻掉铆钉(3)。

在钻掉铆钉时，对车门板采取保护措施。

将电动车窗开关沿 (B) 方向拉动，然后再将其向内拉动。

拆下电动车窗开关，应通过开口(C)进行拆卸。

将残留在车窗开关上的铆钉杆钻掉。

使用吸尘器清洁车门底部，从而吸出铆钉废渣。

### 2. 安装

**强制：**安装新的密封部件时不得将其折叠或磨损；内板接触面必须彻底清洁；用一个滚轮碾过凸缘部分以粘合；这些建议是防水、防尘或降噪所必须的。

按照拆卸相反的顺序操作。

#### 装回后车门内饰件

检查其运转。

## 更换：后侧三角窗

**强制：**遵守安全和清洁建议  .

### 1. 工具

玻璃装配工具  .

玻璃装配易耗品  .

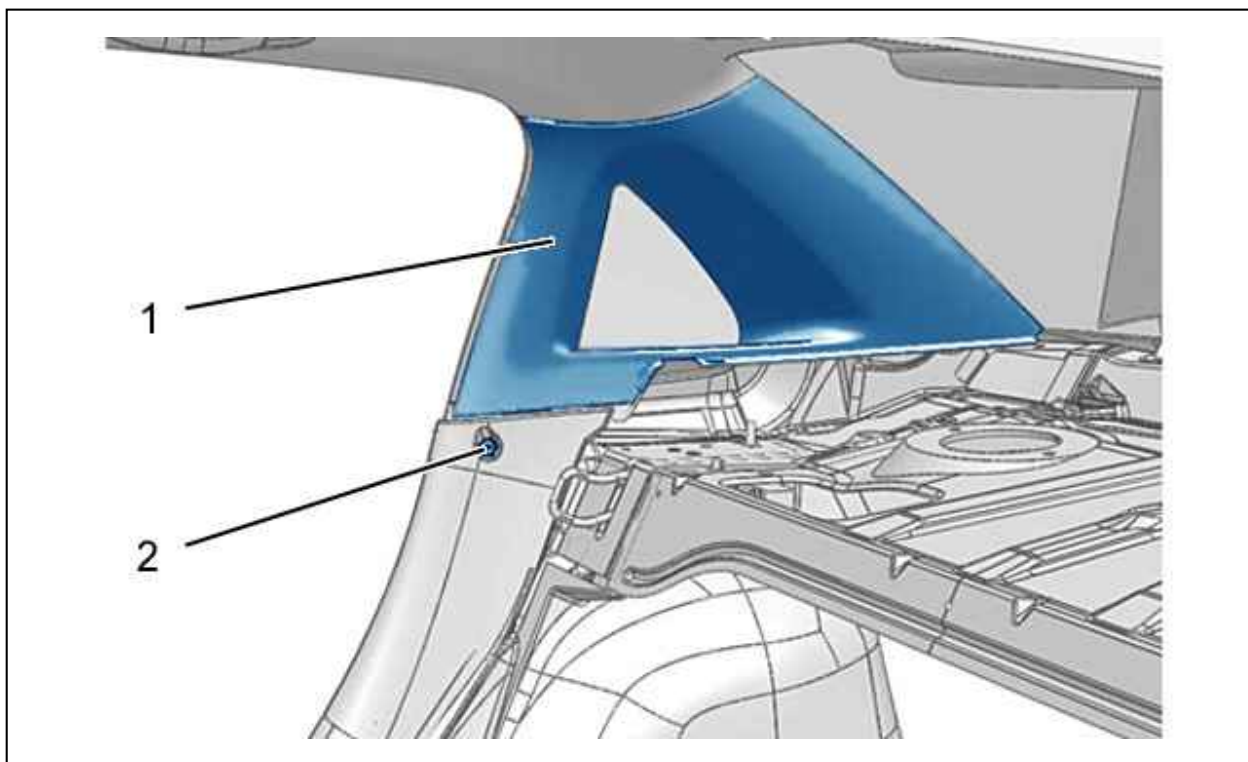
### 2. 拆卸

拆下后搁物板  .

**强制：**应用预紧座椅安全带安全建议.

**警告：**进行集成式预张紧安全带系统的功能解除.

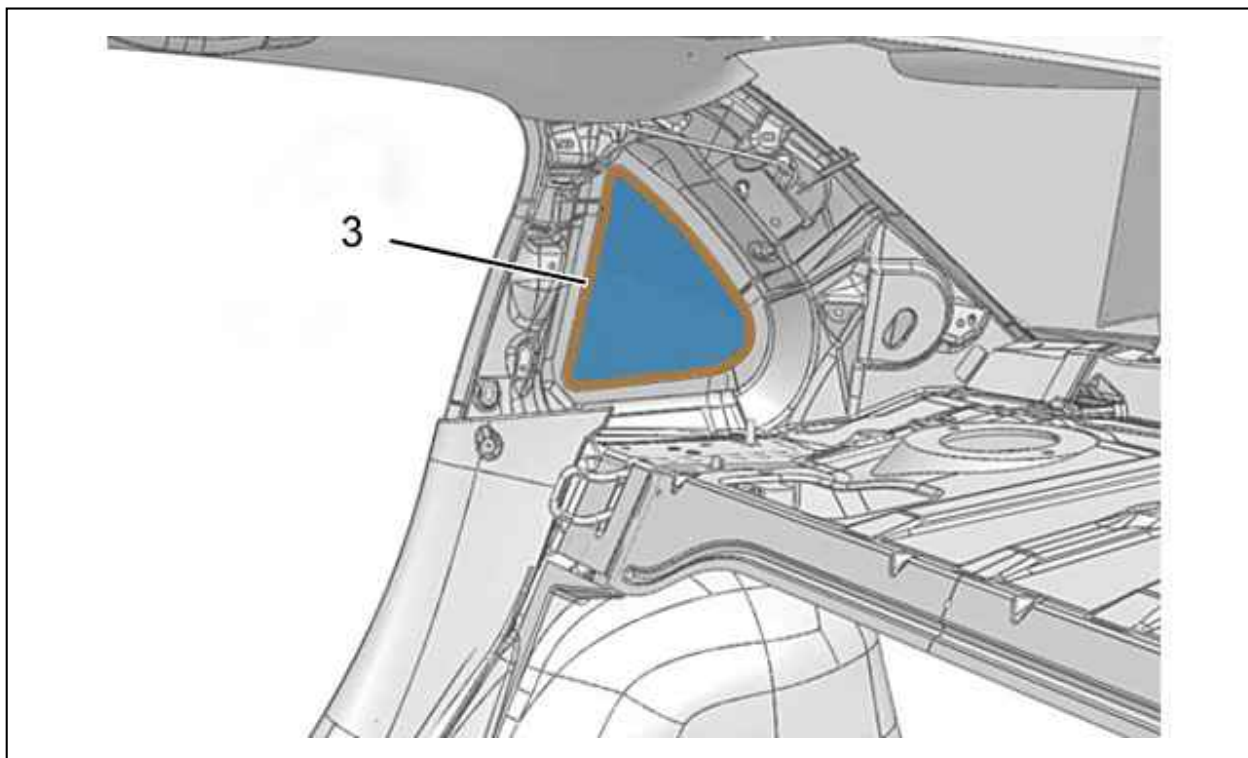
拆卸：燃爆式座椅安全带卷轴.



图：C4BG0SZD

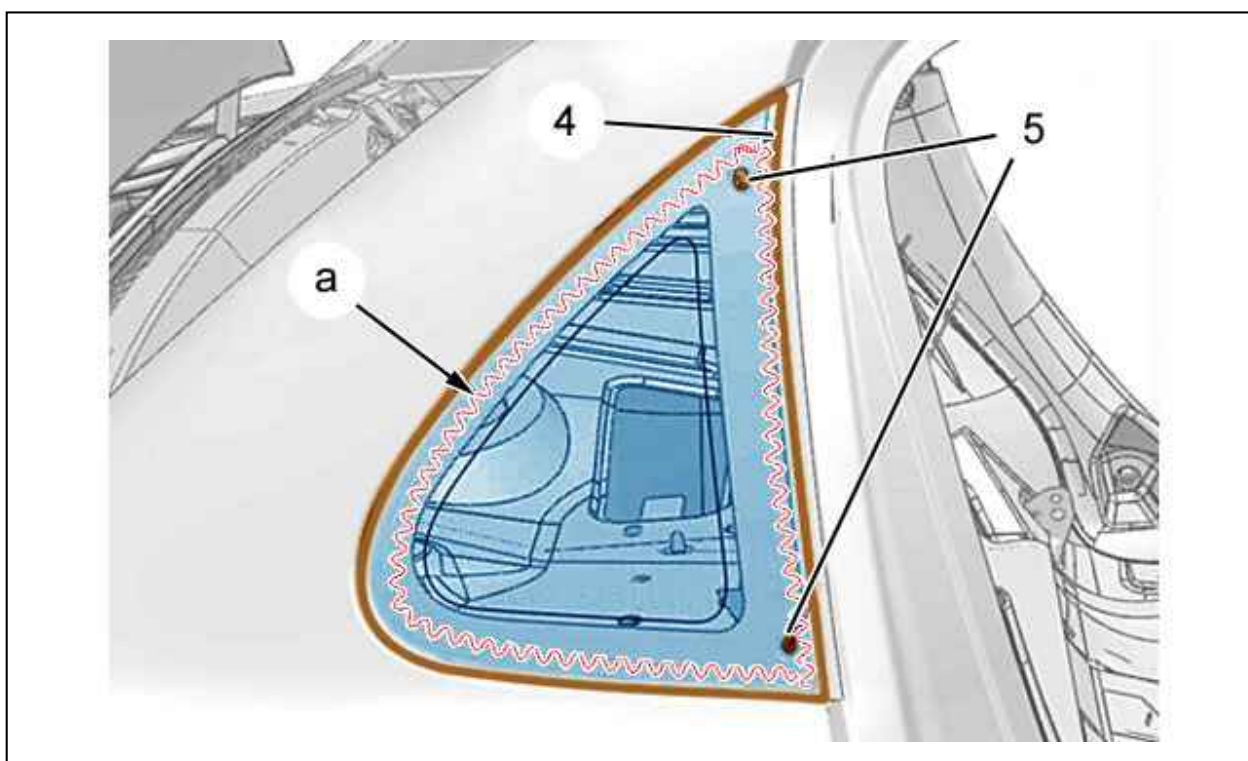
拆下 个螺栓 (2).

解开锁扣：角窗木质装饰物(1).



图：C4BG0T0D

拆卸：装饰密封件(3).



图：C4BG0T1D

从车辆内侧在"a"处，使用安装了刀片194(用于拐角处)或刀片128(用于侧面)的工具[FEIN-400E]切掉胶接条。拆下角窗。

**强制：**如果在拆卸过程中损坏了密封件(4)、前定位销(5)或玻璃序列号，应更换侧窗玻璃。

### 3. 安装

**强制：**玻璃还可使用的情况：平整车窗和车辆上的密封胶。

Traduction(respecter les astÃ©risques).

使用胶带对玻璃进行定位.

切断胶带.

拆下车窗(/).

在风窗口上涂覆防腐蚀用品.

使用粘合套件中的产品去除法兰和角窗中的油脂 (A3).

使其干燥 10 mn.

涂敷金属和玻璃底漆(从粘合套件选择) (A3).

Traduction(respecter les astÃ©risques).

取出粘合套件中随附的喷嘴.

切割管口的端头，使其直径为8 mm ，高度为12 mm.

涂覆一层胶合剂 (A3).

**强制：涂抹胶和定位玻璃之间必须不超过8分钟 (为快干粘胶) .**

Traduction(respecter les astÃ©risques).

使用带线[KIT2-VENT]的吸盘施加均匀一致的压力.

使粘接剂聚合干燥 (Traduction(respecter les astÃ©risques)) .

按照与拆卸相反的顺序继续进行组装.

清洁玻璃.